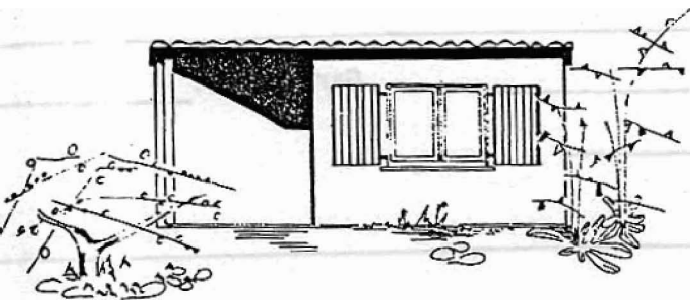


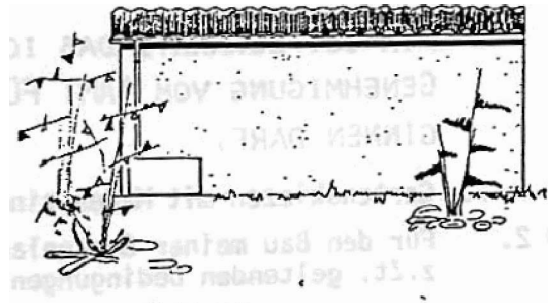
# GARTENLAUBE

Maßstab: 1:50

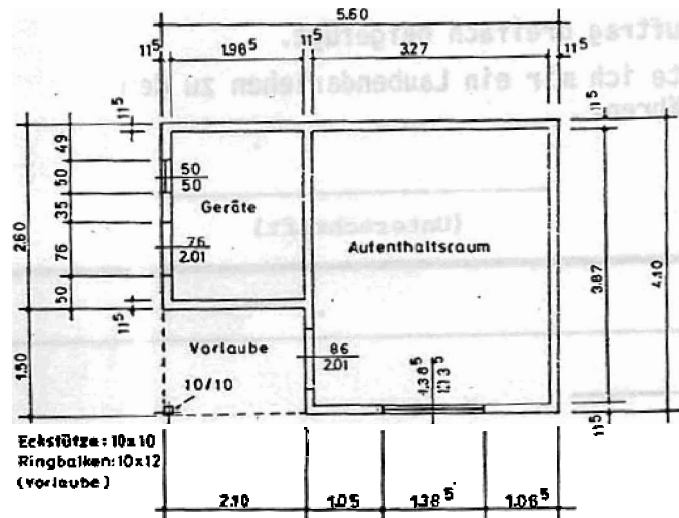
Typ: F



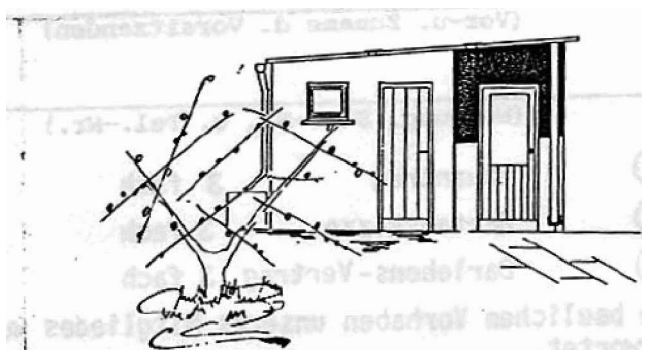
Vorderansicht



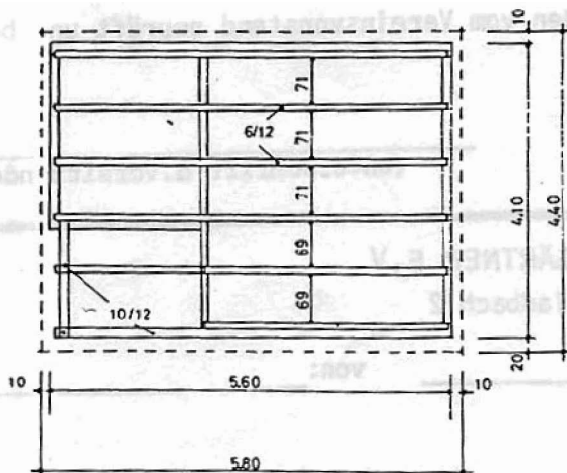
Rückfront



Grundriss

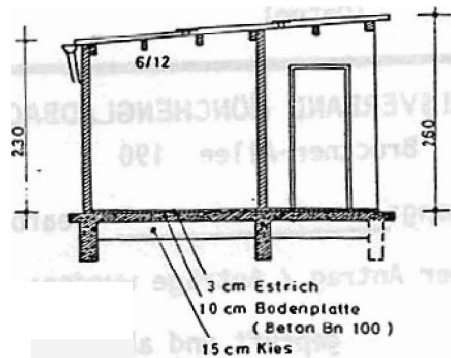


Seitenansicht



Balkenlage

Auflagebalken an den Endpunkten mit Stahlbandeisen im Mauerwerk befestigen



Querschnitt